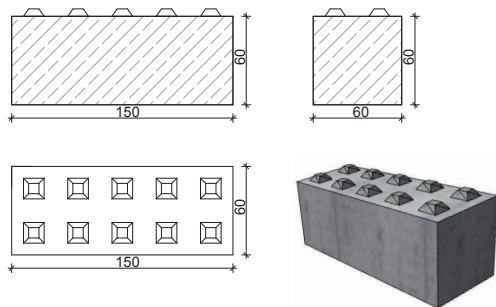


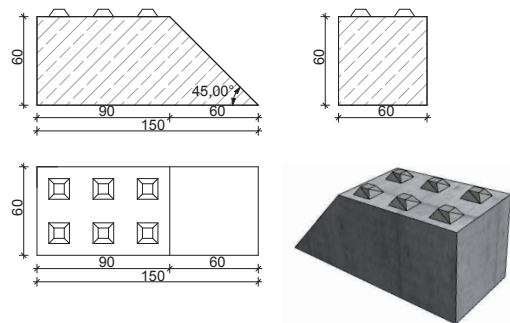
## PEHOFER BETO-BLOCK

**Passgenaue, qualitativ hochwertige, frostsichere Ausführung  
in Betongüte C25/30 / GK22 / B2 inkl. PP-Faser Bewehrung**

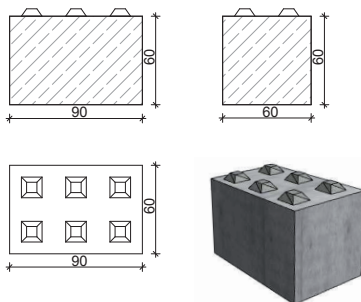
Einsatz als Stützmauer, Einfriedung oder Trennwand für z.B. Schüttgut, Schrott usw. Rasche Montage und Demontage.  
Wandhöhen bis zu 6 Meter (10 Steine) möglich - sofern statisch zulässig. (Abhängig von Untergrund & Verwendungszweck).



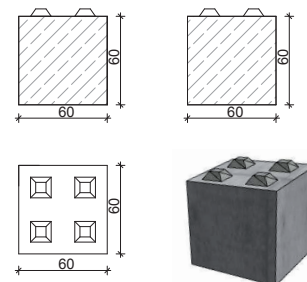
**Standard Stein 150 / 60 / 60cm**  
ca. 1.270 kg / € 99,00 / Stk



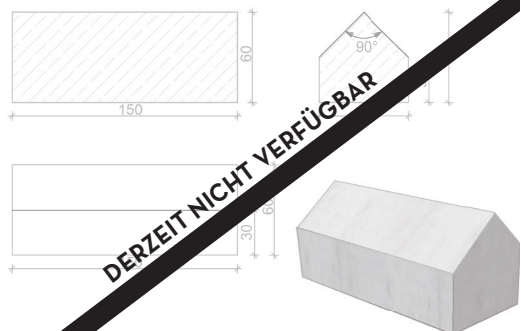
**Abschluss Stein schräg 150 / 60 / 60cm / 45°**  
ca. 1.020 kg / € 99,00 / Stk



**2/3 Stein 90 / 60 / 60cm**  
ca. 760 kg / € 84,00 / Stk



**1/3 Stein 60 / 60 / 60cm**  
ca. 510 kg / € 64,00 / Stk



**Abschluss Stein Dachelement**  
150 / 60 / 60cm / 90°  
ca. 970 kg / € 99,00 / Stk

