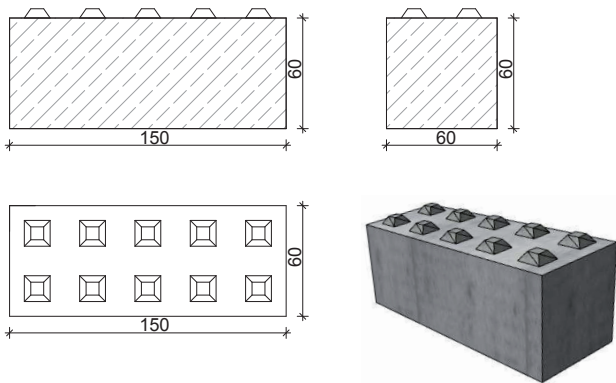
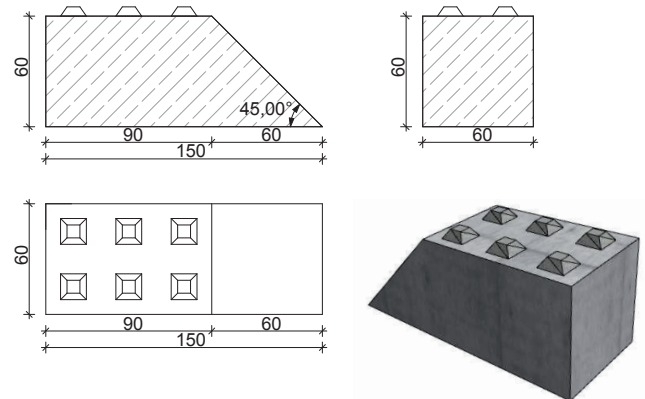


**Passgenaue, qualitativ hochwertige, frostsichere Ausführung
in Betongüte C25/30 / GK22 / B2 inkl. PP-Faser Bewehrung**

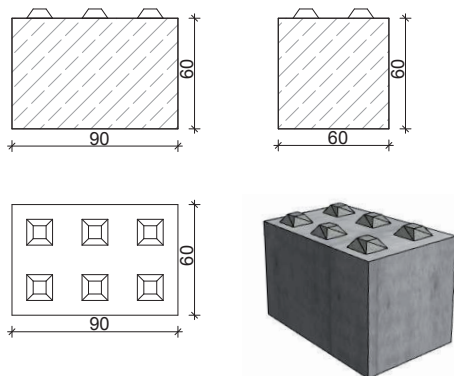
Einsatz als Stützmauer, Einfriedung oder Trennwand für z.B. Schüttgut, Schrott usw. Rasche Montage und Demontage.
Wandhöhen bis zu 6 Meter (10 Steine) möglich - sofern statisch zulässig. (Abhängig von Untergrund & Verwendungszweck).



Standard Stein 150 / 60 / 60cm
ca. 1.270 kg

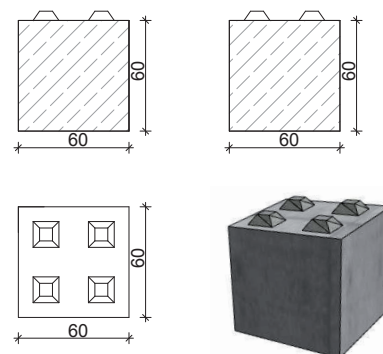


Abschluss Stein schräg 150 / 60 / 60cm / 45°
ca. 1.020 kg



2/3 Stein 90 / 60 / 60cm
ca. 760 kg

(in Kombination 2/3 + 1/3 Stein)



1/3 Stein 60 / 60 / 60cm
ca. 510 kg

(in Kombination 2/3 + 1/3 Stein)